



شرکت فنی مهندسی به سازان سرای مهر آهنگ  
(مسئولیت محدود)



CATALOG  
2024

[www.bsma.ir](http://www.bsma.ir)

[info@bsma.ir](mailto:info@bsma.ir)

[bsma.ir](https://bsma.ir)

# bsma

۰۲۱-۴۴۹۳۹۲۷۷  
۰۲۱-۴۴۹۳۹۲۸۸  
۰۳۱-۳۶۲۴۲۵۳۲  
۰۳۱-۳۶۲۴۷۵۸۴



**تهران:** ۱۱ اتوبان لشکری (جاده مخصوص)، جنب  
موزه خودروهای تاریخی طبقه اول فروشگاه سپه، واحد ۹  
**اصفهان:** نبش خیابان وحید و محتشم کاشانی،  
مجتمع تجاری عزیز خانی طبقه ۳ واحد ۳۳

شرکت به سازان سرای مهر آهنگ فعالیت خود در زمینه تولید جعبه و قرقره آتش نشانی پیشرو شروع کرده است. به سازان تولید کننده جعبه آتش نشانی پیشرو و نمایندگی سیستم اعلام حریق گلوبال فایر در ایران است.

همچنین دارای تاییدیه از سازمان آتش نشانی و خدمات ایمنی شهرداری اصفهان به شماره ۳۷/۳۸۶/۹۳ را از سال ۱۳۸۵ است.

بسیار در حال توسعه کمیت و کیفیت محصولات تولیدی خود برای پوشش دادن به تمام تجهیزات مبارزه با حریق می باشد، که برای مصارف صنایع تولیدی، کارخانه ها، ساختمان های مسکونی و مجتمع های تجاری می باشد. به سازان با توسعه فعالیت در زمینه سیستم های ولتاژ ضعیف در تاریخ ۱۳۹۴/۰۴/۳۰، موفق به دریافت مجوز نصب سیستم های اعلام و اطفاء حریق اتوماتیک از آتش نشانی اصفهان گردید.

همزمان با آن نمایندگی سیستم اعلام حریق گلوبال فایر GFE محصول کشور پرتغال را از نماینده انحصاری این کمپانی در ایران دریافت نموده است. این شرکت در تاریخ ۱۳۹۴/۰۹/۲۰ موفق به اخذ مجوز نمایندگی نصب فعالیت سیستم اعلام حریق کانونشال شد و در لیست شرکت های مورد تایید سازمان آتش نشانی اصفهان قرار گرفت. در تاریخ ۱۳۹۵/۱۲/۰۸ موفق به اخذ مجوز نصب و فعالیت در زمینه سیستم اعلام حریق آدرس پذیر با مارک GFE از سازمان آتش نشانی اصفهان شد و مجدد در لیست شرکت های مورد تایید سازمان آتش نشانی اصفهان جهت فروش و نصب سیستم های اعلام حریق آدرس پذیر قرار گرفت.

بسیار در تاریخ ۱۳۹۵/۰۸/۱۰ موفق به اخذ مجوز شارژ کپسول های آتش نشانی و لوازم جانبی شده است. در حال حاضر ارائه خدمات در زمینه نصب اجرا و خدمات پس از فروش سیستم های اعلام و اطفاء حریق با تاییدیه سازمان آتش نشانی اصفهان می باشد.

ما مفتخریم که قادر به تامین تجهیزات مبارزه با حریق بنا به نیاز و درخواست مشتریان خود هستیم.





Behsazan



تهران، کیلومتر ۱۱ اتوبان لشکری (جاده مخصوص)، جنب  
موزه خودروهای تاریخی طبقه اول فروشگاه سپه، واحد ۹  
اصفهان، نبش خیابان وحید و محتشم کاشانی،  
مجتمع تجاری عزیز خانی طبقه ۳ واحد ۳۳  
۰۲۱-۴۴۹۳۹۲۷۷  
۰۲۱-۴۴۹۳۹۲۸۸  
۰۹۹۰-۱۹۵۹۲۳۲  
۰۳۱-۳۶۲۴۲۵۳۲  
۰۳۱-۳۶۲۴۷۵۸۴  
۰۹۱۳-۵۴۵۴۶۴۳  
۰۹۳۰-۶۰۱۶۷۹۸

www.bsma.ir  
info@bsma.ir  
bsma.ir





تاریخ: ۱۳۹۰/۰۲/۲۱

شماره: ۱۴۰۲/۰۶/۲۸

پیوست: ندارد



سازمان آتش نشانی و خدمات ایمنی شهرداری اصفهان  
Fire Fighting and Safety Services Organization of Isfahan Municipality

((مهار تورم و رشد تولید))

**شرکت محترم به سازان سرای مهر آهنگ**

موضوع: تمدید مجوز نمایندگی

با سلام و احترام

بازگشت به نامه شماره ۱۳۳/الف/۲۰۲ مورخه ۱۳۹۰/۰۶/۱۸ آن شرکت در خصوص تمدید مجوز نمایندگی نصب و فعالیت جبهه هوزریل های آتش نشانی با شیلنگ نیمه سخت ( جبهه F ) با مارک HAS-ARI ساخت ترکیه در شهر اصفهان ، بدینوسیله اعلام می دارد فعالیت آن شرکت در زمینه مذکور تا تاریخ ۱۳۹۰/۰۶/۳۱ با ارائه ضمانت محصولات در قالب چک لیست با مهر برجسته نمایندگی و آزمایش سیستم لوله کشی آب آتش نشانی بمنظور تأیید صحت سیستم توسط مجری که به تأیید مالک نیز رسیده باشد ، از نظر این سازمان قابل قبول می باشد .  
شاسه: ۱۰۰۹۰۱۳۹



نشانی: اصفهان، میدان بزرگمهر، ابتدای خیابان سلمان فارسی، ستاد اداری و فرماندهی عملیات  
تلفن: ۳۲۶۴۷۶۲۰-۳۹  
تعمیر دبیرخانه: داخلی ۱۸۴  
نمابر دفتر مدیر عامل: ۳۲۶۵۴۴۹۷ کد پستی: ۸۱۵۸۳۱۳۳  
www.isfahan.ir/125 Email info@isfahan.ir

Scanned with CamScanner

تهران: کیلومتر ۱۱ اتوبان لشکری (جاده مخصوص)، جنب موزه خودروهای تاریخی طبقه اول فروشگاه سپه، واحد ۹  
اصفهان: نبش خیابان وحید و محتشم کاشانی، مجتمع تجاری عزیز خانی طبقه ۳ واحد ۳۳  
www.bsma.ir  
info@bsma.ir  
bsma.ir





# جعبه آتش نشانی پیشرو

## PISHRO FIRE HOSE REEL



### جعبه آتش نشانی - دوکابین - دو درب - افقی

#### Fire box- Double cabin - Single door

Dimensions: 67×83×18	ابعاد: ۶۷×۸۳×۱۸
The thickness of the body sheet: 1mm	ضخامت ورق بدنه: بدون رنگ امیلیتر
Type of body sheet: oiled sheet	نوع ورق بدنه: ورق روغنی
The thickness of the door sheet: 0.6mm	ضخامت ورق درب: ۰/۶ میلیمتر
Type of door leaf: All stainless steel, code 304	نوع ورق درب: تمام استیل مات خش دار، کد ۳۰۴
Door reinforcement: Reinforced by 15 mm thick foam	مقاوم سازی درب: مقاوم سازی شده توسط فومیزه به ضخامت ۱۵ میلیمتر
Type of print on the door: Printing with the possibility of cleaning with nano lining	نوع چاپ روی درب: چاپ با امکان تمیز کردن با آستری نانو
water entrance: Two sides of the box in diameter 2.5 inch	ورودی آب: دو طرف جعبه به قطر ۲/۵ اینچ
Aux water inlet: 48 cm	آکس ورودی آب: ۴۸ سانتیمتر (متغیر براساس درخواست مشتری)
type of arm: in the form of relegation	نوع بازو: ریگلاژی
Type and number of hinges: Pump gas stove with 180 degree opening capability, Behsazan brand, 2 Number	نوع و تعداد لولا: گازور پمپی با قابلیت بازشو ۱۸۰ درجه مارک بهسازان، 2 عدد
Lock: Round with chromium plating, made in Turkey, mesan brand	قفل: گرد با آبکاری کروم ساخت ترکیه مارک mesan
Color: white, Cream, Red, Smoked...	رنگ: سفید، کرم، قرمز، دودی...
Hose: 3/4 inch	شلنگ: 3/4 اینچ
Packing: To protect the product until the end of the manufacturing period The product lid is assembled on the product by very resistant foam	بسته بندی: جهت محافظت محصول تا پایان زمان ساخت درب محصول بوسیله فوم بسیار مقاوم روی محصول مونتاژ می گردد
Confirmations received: Has approval from Isfahan Municipality's fire department and safety services under no 93/37386	تاییدیه های دریافتی: دارای تاییدیه از سازمان آتش نشانی و خدمات ایمنی شهرداری اصفهان به شماره ۹۳/۳۷۳۸۶



دوکابین، دو درب - نقره ای



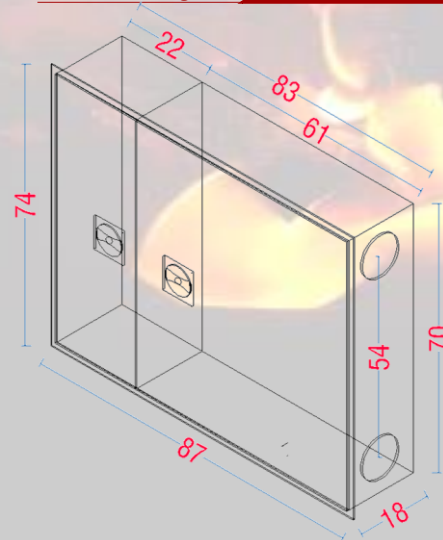
Fire box- Double cabin - Single door



دوکابین، دو درب، دودی



دوکابین، دو درب، طلایی



تهران: کیلومتر ۱۱ اتوبان لشکری (جاده مخصوص)، جنب موزه خودروهای تاریخی طبقه اول فروشگاه سپه، واحد ۹  
 اصفهان: نبش خیابان وحید و محتشم کاشانی، مجتمع تجاری عزیز خانی طبقه ۳ واحد ۳۳  
 ۰۲۱-۴۴۹۳۹۲۷۷  
 ۰۲۱-۴۴۹۳۹۲۸۸  
 ۰۹۹۰-۱۹۵۹۲۳۲  
 ۰۳۱-۳۶۲۴۲۵۳۲  
 ۰۳۱-۳۶۲۴۷۵۸۴  
 ۰۹۱۳-۵۴۵۴۶۴۳  
 ۰۹۳۰-۶۰۱۶۷۹۸

www.bsma.ir  
 info@bsma.ir  
 bsma.ir



# جعبه آتش نشانی پیشرو

## PISHRO FIRE HOSE REEL



### جعبه آتش نشانی - دوکابین - تک درب - عمودی

#### Fire box- Double cabin - Single door

Dimensions: 92x61.5x18	ابعاد: ۹۲×۶۱/۵×۱۸
The thickness of the body sheet: 1mm	ضخامت ورق بدنه: بدون رنگ امیلیتر
Type of body sheet: oiled sheet	نوع ورق بدنه: ورق روغنی
The thickness of the door sheet: 0.6mm	ضخامت ورق درب: ۰/۶ میلیمتر
Type of door leaf: All stainless steel, code 304	نوع ورق درب: تمام استیل مات خش دار، کد ۳۰۴
Door reinforcement: Reinforced by 15 mm thick foam	مقاوم سازی درب: مقاوم سازی شده توسط فومیزه به ضخامت ۱۵ میلیمتر
Type of print on the door: Printing with the possibility of cleaning with nano lining	نوع چاپ روی درب: چاپ با امکان تمیز کردن با آستری نانو
water entrance: Two sides of the box in diameter 2.5 inch	ورودی آب: دو طرف جعبه به قطر ۲/۵ اینچ
Aux water inlet: 54cm	آکس ورودی آب: ۵۴ سانتیمتر (متغیر براساس درخواست مشتری)
type of arm: in the form of relegation	نوع بازو: ریگلاژی
Type and number of hinges: Pump gas stove with 180 degree opening capability, Behsazan brand, 3 Number	نوع و تعداد لولا: گازور پمپی با قابلیت بازشو ۱۸۰ درجه مارک بهسازان، 3 عدد
Lock: Round with chromium plating, made in Turkey, mesan brand	قفل: گرد با آبکاری کروم ساخت ترکیه مارک mesan
Color: white, Cream, Red, Smoked...	رنگ: سفید، کرم، قرمز، دودی...
Hose: 3/4 inch	شلنگ: 3/4 اینچ
Packing: To protect the product until the end of the manufacturing period The product lid is assembled on the product by very resistant foam	بسته بندی: جهت محافظت محصول تا پایان زمان ساخت درب محصول بوسیله فوم بسیار مقاوم روی محصول مونتاژ می گردد
Confirmations received: Has approval from Isfahan Municipality's fire department and safety services under no 93/37386	تاییدیه های دریافتی: دارای تاییدیه از سازمان آتش نشانی و خدمات ایمنی شهرداری اصفهان به شماره ۹۳/۳۷۳۸۶



دوکابین، تک درب، نقره ای



دوکابین، تک درب، طلایی



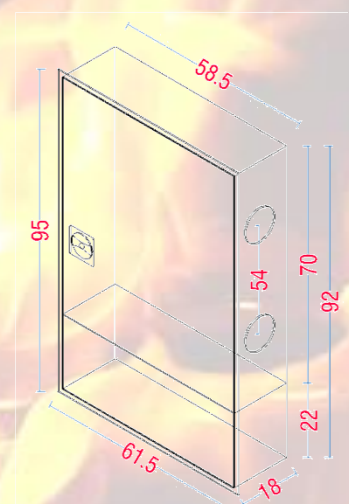
دوکابین، تک درب، دودی



دوکابین، تک درب، نقره ای



دوکابین، تک درب، طلایی. جزئیات داخل جعبه



دوکابین، تک درب، جزئیات ابعاد جعبه



دوکابین، تک درب، نقره ای



دوکابین، تک درب، طلایی



دوکابین، تک درب، دودی

www.bsma.ir

# جعبه آتش نشانی پیشرو

## PISHRO FIRE HOSE REEL



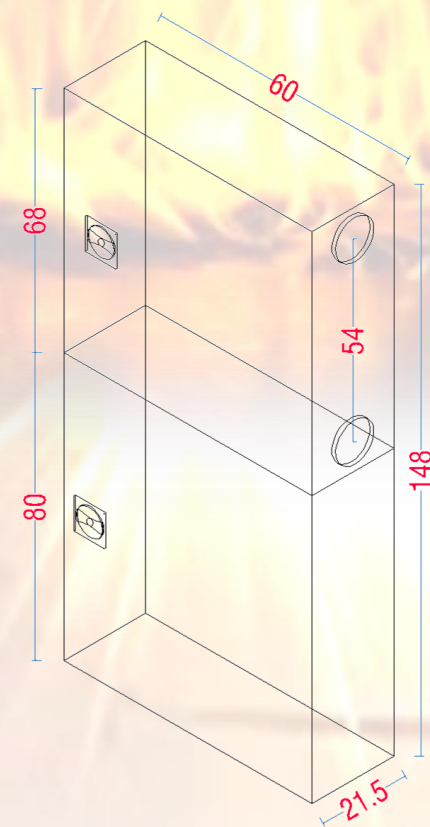
جعبه آتش نشانی - سفارشی - تمام استیل

### Fire box- Custom-made - All steel

Dimensions: 148x60x20	ابعاد: ۱۴۸x۶۰x۲۰
The thickness of the body sheet: 8 mm	ضخامت ورق بدنه: بدون رنگ ۸ میلیمتر
Type of body sheet: Do not take stainless steel	نوع ورق بدنه: استیل خشدار نگیر کد ۳۰۴
The thickness of the door sheet: 0.8 mm	ضخامت ورق درب: ۰/۸ میلیمتر
Type of door leaf: All stainless steel, code 304	نوع ورق درب: تمام استیل مات خش دار، کد ۳۰۴
Door reinforcement: Reinforced by 15 mm thick foam	مقاوم سازی درب: مقاوم سازی شده توسط فومیزه به ضخامت ۱۵ میلیمتر
Type of print on the door: Printing with the possibility of cleaning with nano lining	نوع چاپ روی درب: چاپ با امکان تمیز کردن با آستری نانو
water entrance: Two sides of the box in diameter 2.5 inch	ورودی آب: دو طرف جعبه به قطر ۲/۵ اینچ
Aux water inlet: 54cm	آکس ورودی آب: ۵۴ سانتیمتر (متغیر براساس درخواست مشتری)
type of arm: in the form of relegation	نوع بازو: ریگلاژی
Type and number of hinges: Pump gas stove with 180 degree opening capability, Behsazan brand, 2 for each door	نوع و تعداد لولا: گازور پمپی با قابلیت بازشو ۱۸۰ درجه مارک بهسازان، برای هر درب ۲ عدد
Lock: Round with chromium plating, made in Turkey, mesan brand	قفل: گرد با آبکاری کروم ساخت ترکیه مارک mesan
Color: white, Cream, Red, Smoked...	رنگ: سفید، کرم، قرمز، دودی...
Hose: 3/4 inch	شلنگ: 3/4 اینچ
Packing: To protect the product until the end of the manufacturing period The product lid is assembled on the product by very resistant foam	بسته بندی: جهت محافظت محصول تا پایان زمان ساخت درب محصول بوسیله فوم بسیار مقاوم روی محصول مونتاژ می گردد
Confirmations received: Has approval from Isfahan Municipality's fire department and safety services under no 93/37386	تاییدیه های دریافتی: دارای تاییدیه از سازمان آتش نشانی و خدمات ایمنی شهرداری اصفهان به شماره ۹۳/۳۷۳۸۶



جعبه آتش نشانی - سفارشی - تمام استیل



Fire box- Custom-made - All steel

www.bsma.ir

تهران: کیلومتر ۱۱ اتوبان لشکری (جاده مخصوص)، جنب موزه خودروهای تاریخی طبقه اول فروشگاه سپه، واحد ۹  
اصفهان: نبش خیابان وحید و محتشم کاشانی، مجتمع تجاری عزیز خانی طبقه ۳ واحد ۳۳  
www.bsma.ir  
info@bsma.ir  
bsma.ir

۰۲۱-۴۴۹۳۹۲۷۷  
۰۲۱-۴۴۹۳۹۲۸۸  
۰۹۹۰-۱۹۵۹۲۳۲  
۰۳۱-۳۶۲۴۲۵۳۲  
۰۳۱-۳۶۲۴۷۵۸۴  
۰۹۱۳-۵۴۵۴۶۴۳  
۰۹۳۰-۶۰۱۶۷۹۸





# جعبه آتش نشانی پیشرو

PISHRO FIRE HOSE REEL



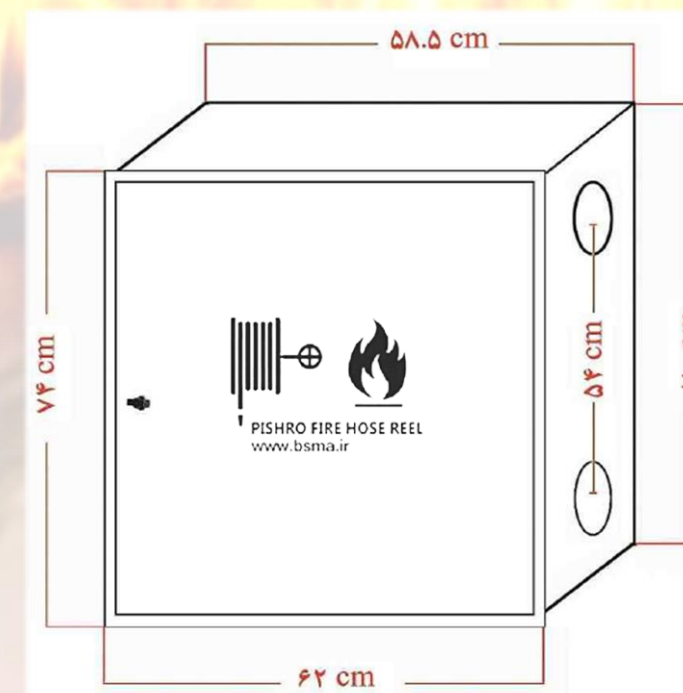
## جعبه آتش نشانی - تک کابین - تیپ A

### Fire box- Single Cabin – Style A

Dimensions: 70x58/5x18	ابعاد: ۷۰×۵۸/۵×۱۸
The thickness of the body sheet: 8 mm	ضخامت ورق بدنه: بدون رنگ ۰/۶ میلیمتر
Glass: 4 m	شیشه: ۴ میل
type of arm: in the form of relegation	نوع بازو: ریگلاژی
Hinge type: Spiel steel	نوع لولا: اشپیل استیل
Lock: Siemens key	قفل: کلید سرخود زیمنسی
Type of installation in the cabin: On the cabin	نوع نصب درب کابین: روی کابین
welding type: Co2	نوع جوش: جوش CO2
Packing: To protect the product until the end of the manufacturing period The product lid is assembled on the product by very resistant foam	بسته بندی: جهت محافظت محصول تا پایان زمان ساخت درب محصول بوسیله فوم بسیار مقاوم روی محصول مونتاژ می گردد
Confirmations received: Has approval from Isfahan Municipality's fire department and safety services under no 93/37386	تاییدیه های دریافتی: دارای تاییدیه از سازمان آتش نشانی و خدمات ایمنی شهرداری اصفهان به شماره ۹۳/۳۷۳۸۶



جعبه آتش نشانی - تک کابین - تیپ A



Fire box- Single Cabin – Style A

www.bsma.ir

تهران: کیلومتر ۱۱ اتوبان لشکری (جاده مخصوص)، جنب موزه خودروهای تاریخی طبقه اول فروشگاه سپه، واحد ۹  
 اصفهان: نبش خیابان وحید و محتشم کاشانی، مجتمع تجاری عزیز خانی طبقه ۳ واحد ۳۳  
 ۰۲۱-۴۴۹۳۹۲۷۷  
 ۰۲۱-۴۴۹۳۹۲۸۸  
 ۰۹۹۰-۱۹۵۹۲۳۲  
 ۰۳۱-۳۶۲۴۲۵۳۲  
 ۰۳۱-۳۶۲۴۷۵۸۴  
 ۰۹۱۳-۵۴۵۴۶۴۳  
 ۰۹۳۰-۶۰۱۶۷۹۸

www.bsma.ir  
 info@bsma.ir  
 bsma.ir



# جعبه آتش نشانی پیشرو

PISHRO FIRE HOSE REEL



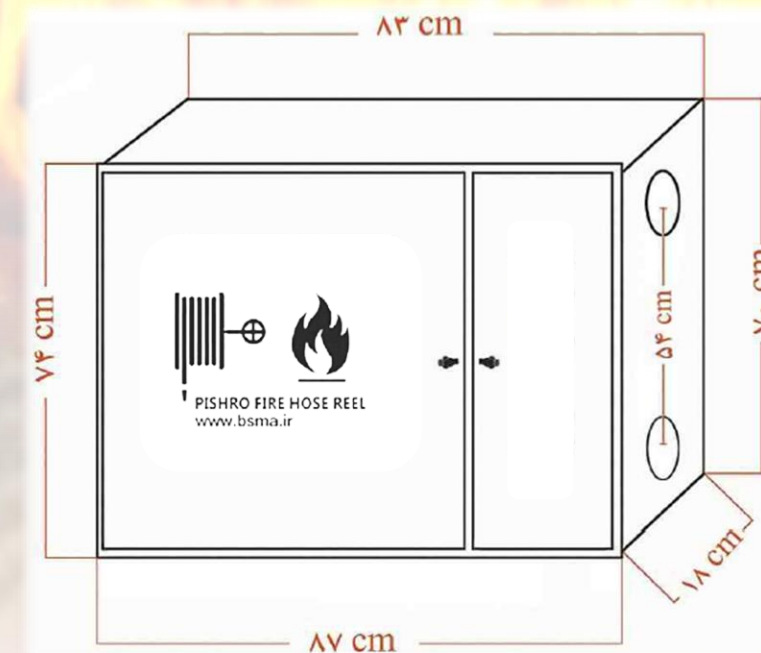
## جعبه آتش نشانی - دو کابین - تیپ A

### Fire box- Double Cabin – Style A

ابعاد: ۷۰×۸۳×۱۸	Dimensions: 70×83×18
ضخامت ورق بدنه: بدون رنگ ۰/۶ میلیمتر	The thickness of the body sheet: 8 mm
شیشه: ۴ میل	Glass: 4 mm
نوع بازو: ریگلاژی	type of arm: in the form of relegation
نوع لولا: اشپیل استیل	Hinge type: Spiel steel
قفل: کلید سرخود زیمنسی	Lock: Siemens key
نوع نصب درب کابین: روی کابین	Type of installation in the cabin: On the cabin
نوع جوش: جوش CO2	welding type: Co2
بسته بندی: جهت محافظت محصول تا پایان زمان ساخت درب محصول بوسیله فوم بسیار مقاوم روی محصول مونتاژ می گردد	Packing: To protect the product until the end of the manufacturing period The product lid is assembled on the product by very resistant foam
تاییدیه های دریافتی: دارای تاییدیه از سازمان آتش نشانی و خدمات ایمنی شهرداری اصفهان به شماره ۹۳/۳۷۳۸۶	Confirmations received: Has approval from Isfahan Municipality's fire department and safety services under no 93/37386



Fire box- Double Cabin – Style A



Fire box- Double Cabin – Style A

www.bsma.ir

تهران: کیلومتر ۱۱ اتوبان لشکری (جاده مخصوص)، جنب موزه خودروهای تاریخی طبقه اول فروشگاه سپه، واحد ۹  
اصفهان: نبش خیابان وحید و محتشم کاشانی، مجتمع تجاری عزیز خانی طبقه ۳ واحد ۳۳  
۰۲۱-۴۴۹۳۹۲۷۷  
۰۲۱-۴۴۹۳۹۲۸۸  
۰۹۹۰-۱۹۵۹۲۳۲  
۰۳۱-۳۶۲۴۲۵۳۲  
۰۳۱-۳۶۲۴۷۵۸۴  
۰۹۱۳-۵۴۵۴۶۴۳  
۰۹۳۰-۶۰۱۶۷۹۸

www.bsma.ir  
info@bsma.ir  
bsma.ir



# جعبه آتش نشانی پیشرو

PISHRO FIRE HOSE REEL



جعبه آتش نشانی - تک کابین - تیپ B

Fire box- Single Cabin - Style B

Dimensions: 70x58/5x18

ابعاد: ۷۰×۵۸/۵×۱۸

The thickness of the body sheet: 8 mm

ضخامت ورق بدنه: بدون رنگ ۰/۶ میلیمتر

Glass: 4 m

شیشه: ۴ میل

type of arm: in the form of relegation

نوع بازو: ریگلاژی

Hinge type: Weld number 10

نوع لولا: جوشی شماره ۱۰

Lock: Siemens key

قفل: کلید سرخود زیمنسی

Type of installation in the cabin: On the cabin

نوع نصب درب کابین: روی کابین

welding type: Co2

نوع جوش: جوش CO2

Packing: To protect the product until the end of the manufacturing period The product lid is assembled on the product by very resistant foam

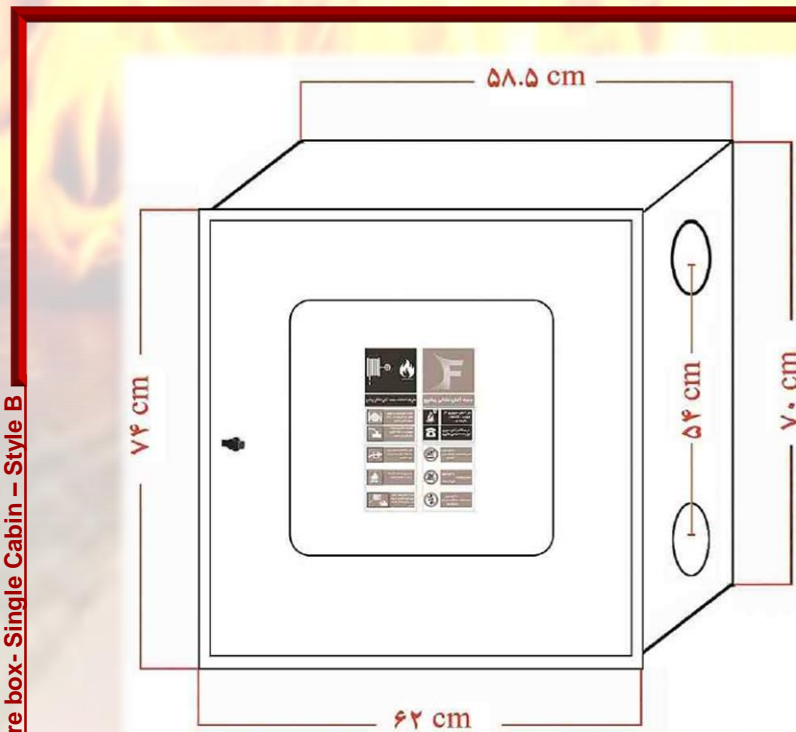
بسته بندی: جهت محافظت محصول تا پایان زمان ساخت درب محصول بوسیله فوم بسیار مقاوم روی محصول مونتاژ می گردد

Confirmations received: Has approval from Isfahan Municipality's fire department and safety services under no 93/37386

تاییدیه های دریافتی: دارای تاییدیه از سازمان آتش نشانی و خدمات ایمنی شهرداری اصفهان به شماره ۹۳/۳۷۳۸۶



جعبه آتش نشانی - تک کابین - تیپ B



Fire box- Single Cabin - Style B



# جعبه آتش نشانی پیشرو

PISHRO FIRE HOSE REEL



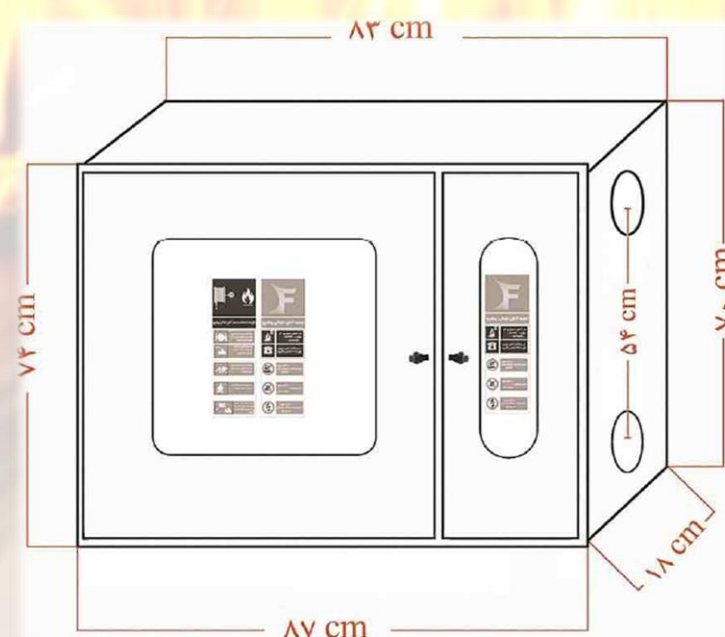
## جعبه آتش نشانی - دو کابین - تیپ B

### Fire box- Double Cabin – Style B

Dimensions: 70×83×18	ابعاد: ۷۰×۸۳×۱۸
The thickness of the body sheet: 8 mm	ضخامت ورق بدنه: بدون رنگ ۰/۶ میلیمتر
Glass: 4 m	شیشه: ۴ میل
type of arm: in the form of relegation	نوع بازو: ریگلاژی
Hinge type: Weld number 10	نوع لولا: جوشی شماره ۱۰
Lock: Siemens key	قفل: کلید سر خود زیمنسی
Type of installation in the cabin: On the cabin	نوع نصب درب کابین: روی کابین
welding type: Co2	نوع جوش: جوش CO2
Packing: To protect the product until the end of the manufacturing period The product lid is assembled on the product by very resistant foam	بسته بندی: جهت محافظت محصول تا پایان زمان ساخت درب محصول بوسیله فوم بسیار مقاوم روی محصول مونتاژ می گردد
Confirmations received: Has approval from Isfahan Municipality's fire department and safety services under no 93/37386	تاییدیه های دریافتی: دارای تاییدیه از سازمان آتش نشانی و خدمات ایمنی شهرداری اصفهان به شماره ۹۳/۳۷۳۸۶



جعبه آتش نشانی - دو کابین - تیپ B



Fire box- Double Cabin – Style B

www.bsma.ir

تهران: کیلومتر ۱۱ اتوبان لشکری (جاده مخصوص)، جنب موزه خودروهای تاریخی طبقه اول فروشگاه سپه، واحد ۹ اصفهان: نبش خیابان وحید و محتشم کاشانی، مجتمع تجاری عزیز خانی طبقه ۳ واحد ۳۳  
۰۲۱-۴۴۹۳۹۲۷۷  
۰۲۱-۴۴۹۳۹۲۸۸  
۰۹۹۰-۱۹۵۹۲۳۲  
۰۳۱-۳۶۲۴۲۵۳۲  
۰۳۱-۳۶۲۴۷۵۸۴  
۰۹۱۳-۵۴۵۴۶۴۳  
۰۹۳۰-۶۰۱۶۷۹۸

www.bsma.ir  
info@bsma.ir  
bsma.ir



# قرقره آتش نشانی

## HOSE REEL

### مشخصات قرقره آتش نشانی



The diameter of the reel is 42 centimeters, with a 2-piece weeding system and red leather color

قطر قرقره ۴۲ سانتیمتر، با سیستم هرزگرد ۲ تکه و رنگ قرمز چرمی

It is an all-aluminum shaft and hub that is sealed by packing, compared to the O-ring sealed pulley, it has a much longer lifespan and higher pressure.

هرزگرد با شافت و توپی تمام آلومینوم می باشد که به وسیله پکینگ آب بندی شده، نسبت به قرقره آب بندی شده با اورینگ، دارای طول عمر بسیار بیشتر و تحمل فشار بالاتر

Sealing: packing tested up to 20 times

آب بندی: پکینگ تست شده تا ۲۰ بار

1 number of screws 12 in the middle of the reel, for the strength of the reel

۱ عدد پیچ ۱۲ در وسط قرقره، جهت استحکام قرقره

20 meter hose, capable of withstanding 8 bar pressure, approved by Isfahan Fire Department and Safety Services

شیلنگ ۲۰ متری، با قابلیت تحمل فشار ۸ بار، دارای تاییدیه سازمان آتش نشانی و خدمات ایمنی اصفهان

The leading 4.3 inch nozzle with the ability to spray water in the form of mist and jet spray, tested up to 45 bar pressure with a flow rate of 37 liters and a throw length of 10 meters

نازل ۴/۳ اینچ پیشرو با قابلیت پاشش آب به صورت مه پاش و جت اسپری تست شده تا فشار ۴۵ بار با دبی ۳۷ لیتر و طول پرتاب ۱۰ متر

Press Bush No. 19 on the nozzle or fastener according to the customer's request

پرس بوش حصیری شماره ۱۹ بر روی نازل و یا بست طبق درخواست مشتری

1 inch inlet hose, 10 times, 50 cm long

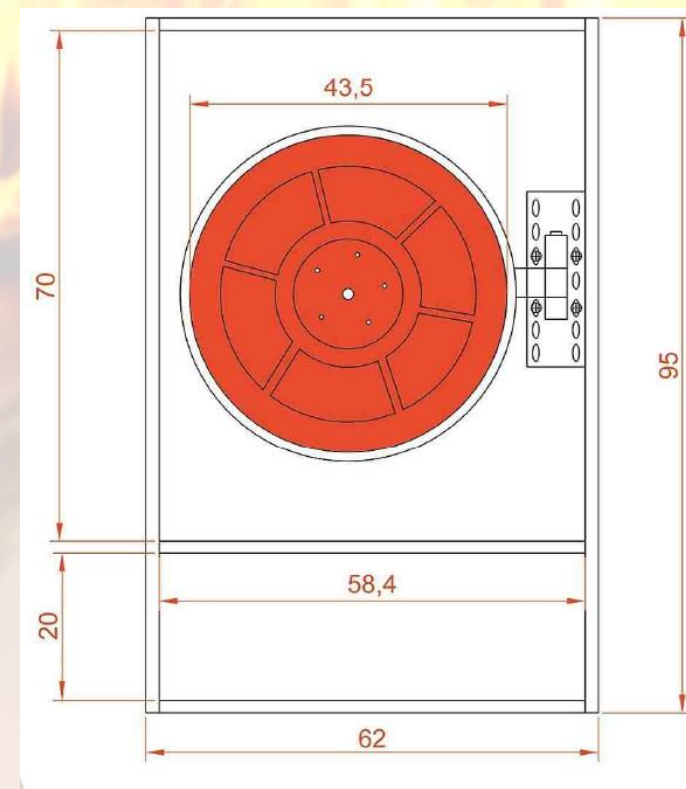
شیلنگ ورودی ۳/۴ اینچ ۱۰ بار به طول ۵۰ سانتیمتر

Has approval from Isfahan Municipality's fire department and safety services under number 93/37386

دارای تاییدیه از سازمان آتش نشانی و خدمات ایمنی شهرداری اصفهان به شماره ۹۳/۳۷۳۸۶



HOSE REEL



HOSE REEL





شرکت فنی مهندسی  
بهسازان سرای مهرآهنگ



تهران: ۱۱ اتوبان لشکری (جاده مخصوص)، جنب  
موزه خودروهای تاریخی طبقه اول فروشگاه سپه، واحد ۹  
اصفهان: نیش خیابان وحید و محتشم کاشانی،  
مجتمع تجاری عزیز خانی طبقه ۳ واحد ۳۳  
www.bsma.ir  
info@bsma.ir  
bsma.ir

۰۲۱-۴۴۹۳۹۲۷۷  
۰۲۱-۴۴۹۳۹۲۸۸  
۰۹۹۰-۱۹۵۹۲۳۲  
۰۳۱-۳۶۲۴۲۵۳۲  
۰۳۱-۳۶۲۴۷۵۸۴  
۰۹۱۳-۵۴۵۴۶۴۳  
۰۹۳۰-۶۰۱۶۷۹۸



**TSE**  
TÜRK STANDARLARI ENSTİTÜSÜ  
TÜRK STANDARLARINA UYGUNLUK BELGESİ  
TURKISH STANDARDS INSTITUTION  
CERTIFICATE OF CONFORMITY TO TURKISH STANDARDS

Markanın Tanımı Description of the Mark  
TSE TSE

**BELGE NUMARASI**  
REFERENCE NUMBER OF LICENCE 010709-TSE-04/01

**BELGENİN İLK VERİLİŞ TARİHİ**  
DATE OF FIRST ISSUE OF LICENCE 20.01.2017

**BELGENİN SON GEÇERLİLİK TARİHİ**  
LICENCE VALID UNTIL 20.01.2022

**BELGE SAHİBİ KURULUŞUN ADI**  
NAME OF THE LICENCE HOLDER HAS-ARI KALIP TEKSTİL YAPI VE YANGIN SÖNDÜRME MALZEMELERİ İNŞAAT SANAYİ VE TİCARET LİMİTED ŞİRKETİ

**BELGE SAHİBİ KURULUŞUN ADRESİ**  
ADDRESS OF THE LICENCE HOLDER FIRUZKÖY MAH. NECİP FAZİL KISAKÜREK CAD. DOĞU SOK. NO:3 AVCILAR İSTANBUL/TÜRKİYE

**ÜRETİM YERİ ADI**  
NAME OF THE MANUFACTURING PLACE HAS-ARI KALIP TEKSTİL YAPI VE YANGIN SÖNDÜRME MALZEMELERİ İNŞAAT SANAYİ VE TİCARET LİMİTED ŞİRKETİ.

**ÜRETİM YERİ ADRESİ**  
ADDRESS OF THE MANUFACTURING PLACE FIRUZKÖY MAH.N.FAZİL KISAKÜREK CAD. DOĞU SOK. NO:3/A AVCILAR/İSTANBUL / TÜRKİYE

**İPTAL EDİLEN BELGE NUMARASI (Varsa)**  
INDICATION OF SUPERSEDED LICENCE (if any)

**TESCİLLİ TİCARİ MARKASI**  
REGISTERED TRADE MARK HAS ARI

**İLGİLİ TÜRK STANDARDI**  
RELATED TURKISH STANDARD TS EN 671-1 / 18.06.2014

**BELGE KAPSAMI**  
SCOPE OF LICENCE

-SABİT YANGIN SÖNDÜRME SİSTEMLERİ-YARI SERT HORTUMLU HORTUM MAKARALARI  
1,2 MPA ÇALIŞMA BASINCINDAKİ HORTUMUN İÇ ÇAP 9 mm, HORTUM UZUNLUĞU EN FAZLA 30 m OLAN, ELLE KUMANDALI HAREKETLİ HORTUM MAKARALARI

e-İmza/İle-signed  
22.01.2021

Belgelendirme Merkezi Başkanı Adına  
AHMET NURSI KARTAL

TSE İSTANBUL BELGELENDİRME MÜDÜRÜ

\*Bu belge, belgelendirilen ürünün, üretimin yerinin Enstitümüzün beldiricisi şartları karşıladığını da gösterir.  
\*Bu belge, hiç bir şekilde isnat edilemez. İhtisarı veya okunmasını zorlayacak şekilde değiştirilemez, kopyası ve yitimi yapılamaz.  
\*TSE İSTANBUL BELGELENDİRME MÜDÜRLÜĞÜ Adres: Çarşıoğlu Tiren İşhanı, Yaka ÇAYIROVA/İSTANBUL - Telefon: 0212 312 416 81 / 416 84 27 Faks: 262 7231608  
\*TSE BELGELENDİRME MERKEZİ BAŞKANLIĞI Adres: Necatibey Cad. No:112 06 100 Bakanlık/ANKARA - Telefon: 0 312 416 64 91 / 416 64 27 Faks:0 312 416 66 17 E-posta: info@tse.org.tr, web: www.tse.org.tr



https://evrakkontrol.tse.org.tr/BelgeDogrulama.aspx?FirmaId=45944 adresinden belgenin doğruluğunu ve geçerliliğini sorgulayınız.

1 / 1

**TSE**  
TÜRK STANDARLARI ENSTİTÜSÜ  
TÜRK STANDARLARINA UYGUNLUK BELGESİ  
TURKISH STANDARDS INSTITUTION  
CERTIFICATE OF CONFORMITY TO TURKISH STANDARDS

Markanın Tanımı Description of the Mark  
TSE TSE

**BELGE NUMARASI**  
REFERENCE NUMBER OF LICENCE 010709-TSE-03/01

**BELGENİN İLK VERİLİŞ TARİHİ**  
DATE OF FIRST ISSUE OF LICENCE 20.01.2017

**BELGENİN SON GEÇERLİLİK TARİHİ**  
LICENCE VALID UNTIL 20.01.2022

**BELGE SAHİBİ KURULUŞUN ADI**  
NAME OF THE LICENCE HOLDER HAS-ARI KALIP TEKSTİL YAPI VE YANGIN SÖNDÜRME MALZEMELERİ İNŞAAT SANAYİ VE TİCARET LİMİTED ŞİRKETİ

**BELGE SAHİBİ KURULUŞUN ADRESİ**  
ADDRESS OF THE LICENCE HOLDER FIRUZKÖY MAH. NECİP FAZİL KISAKÜREK CAD. DOĞU SOK. NO:3 AVCILAR İSTANBUL/TÜRKİYE

**ÜRETİM YERİ ADI**  
NAME OF THE MANUFACTURING PLACE HAS-ARI KALIP TEKSTİL YAPI VE YANGIN SÖNDÜRME MALZEMELERİ İNŞAAT SANAYİ VE TİCARET LİMİTED ŞİRKETİ.

**ÜRETİM YERİ ADRESİ**  
ADDRESS OF THE MANUFACTURING PLACE FIRUZKÖY MAH.N.FAZİL KISAKÜREK CAD. DOĞU SOK. NO:3/A AVCILAR/İSTANBUL / TÜRKİYE

**İPTAL EDİLEN BELGE NUMARASI (Varsa)**  
INDICATION OF SUPERSEDED LICENCE (if any)

**TESCİLLİ TİCARİ MARKASI**  
REGISTERED TRADE MARK HAS ARI

**İLGİLİ TÜRK STANDARDI**  
RELATED TURKISH STANDARD TS EN 671-2 / 22.10.2014

**BELGE KAPSAMI**  
SCOPE OF LICENCE

-SABİT YANGIN SÖNDÜRME SİTEMLERİ-YASSI HORTUMLU HORTUM SİSTEMLERİ  
AZAMI 1,2 MPA ÇALIŞMA BASINCINDAKİ HORTUMUN İÇ ÇAP 10 mm, HORTUM UZUNLUĞU EN FAZLA 20 m OLAN, ELLE KUMANDALI HAREKETLİ HORTUM MAKARALARI

e-İmza/İle-signed  
22.01.2021

Belgelendirme Merkezi Başkanı Adına  
AHMET NURSI KARTAL

TSE İSTANBUL BELGELENDİRME MÜDÜRÜ

\*Bu belge, belgelendirilen ürünün, üretimin yerinin Enstitümüzün beldiricisi şartları karşıladığını da gösterir.  
\*Bu belge, hiç bir şekilde isnat edilemez. İhtisarı veya okunmasını zorlayacak şekilde değiştirilemez, kopyası ve yitimi yapılamaz.  
\*TSE İSTANBUL BELGELENDİRME MÜDÜRLÜĞÜ Adres: Çarşıoğlu Tiren İşhanı, Yaka ÇAYIROVA/İSTANBUL - Telefon: 0212 312 416 81 / 416 84 27 Faks: 262 7231608  
\*TSE BELGELENDİRME MERKEZİ BAŞKANLIĞI Adres: Necatibey Cad. No:112 06 100 Bakanlık/ANKARA - Telefon: 0 312 416 64 91 / 416 64 27 Faks:0 312 416 66 17 E-posta: info@tse.org.tr, web: www.tse.org.tr



https://evrakkontrol.tse.org.tr/BelgeDogrulama.aspx?FirmaId=45944 adresinden belgenin doğruluğunu ve geçerliliğini sorgulayınız.

1 / 1

**FIRST QUALITY CERTIFICATION**

**FQC**  
FIRST QUALITY CERTIFICATION

**CERTIFICATE**

This certificate is granted to the organization,  
**HAS-ARI KALIP TEKSTİL YAPI VE YANGIN SÖNDÜRME MALZEMELERİ İNŞAAT SANAYİ VE TİCARET LİMİTED ŞİRKETİ**

Firuzköy Mahallesi Necip Fazil Kısakürek Caddesi Doğu Sokak No:3/A  
Avcılar / İstanbul / Türkiye

**PRODUCTION, MAINTENANCE AND SALES OF FIRE BOX AND FIRE EXTINGUISHER PRODUCTION AND SALES OF FIRE HOSE AND SEMI-RIGID HOSE FOR FIXED FIREFIGHTING SYSTEMS**

**EA 4, 14, 17, 18, 29**

according to the scope,  
**ISO 9001:2015**  
to certify that Quality Management System in accordance with standard's clauses is established and being implemented.

**First Date of Issue : 30.05.2017**  
**Recertification Due Date : 29.05.2020**  
**Date of Issue : 29.05.2021**  
**Certificate Period : 3 Years**  
**Reissue Due Date : 29.05.2022**  
**Certificate No : 01.17.6399.111789.D**

**First Quality Certification System Certificate Approved**  
Maltepe / İstanbul / Türkiye

**IAF**  
ACCREDITED

**DAKKS**  
Deutsche Akkreditierungsstelle  
D-20-19276-01-00

**FQC, India & Head Office**  
FQC First Quality Certification Pvt. Ltd.  
SCO 37, Sector-12, Panchkula - 134109, Haryana, India  
T: +91 172 8336875 // F: +91 172 4416931  
www.fqc.com info@fqc.com

**FQC, Turkey & Critical Location**  
FQC Uluslar Arası Belgelendirme ve Eğitim Hizmetleri A.Ş.  
Cevizli Mah. Tanel Caddesi No:12 Kat:4 D:28-29 Maltepe / İstanbul / Türkiye  
T: +90 216 444 21 41 / +90 216 457 69 08 F: +90 216 457 98 69  
www.fqc.com.tr info@fqc.com.tr

Bu belge, müşterinin FQC'nin kuralları ve sözleşme şartlarına uyduğu sürece geçerlidir. Sertifikasyonun geçerliliği FQC'nin internet sitesinden takip edilebilir.  
This document shall remain valid as long as the customer obeys FQC rules and terms of the contract. Certificate validity may be checked on FQC website.

تهران: کیلومتر ۱۱ اتوبان لشکری (جاده مخصوص)، جنب  
موزه خودروهای تاریخی طبقه اول فروشگاه سپه، واحد ۹  
اصفهان: نبش خیابان وحید و محتشم کاشانی،  
مجمع تجاری عزیز خانی طبقه ۳ واحد ۳۳  
www.bsma.ir  
info@bsma.ir  
bsma.ir



**Dedal Attestation & Certification** Notified body No. 1922 Bulgaria, 8230 Nesebar Mladost #50

# CERTIFICATE

of constancy of performance  
1922 - CPR - 0147

In compliance with Regulation (EU) 305/2011 of the European Parliament and of the Council of 9 March 2011 (the Construction Products Regulation or CPR), this certificate applies to the construction product

**Fixed firefighting systems - Hose systems: Hose reels with semi-rigid hose**  
**Hose diameter 25 mm**  
**Reel diameter 520 mm**  
**Drum diameter 207 mm**

for installation in buildings, permanently connected to a water supply, for use by the occupants (with the performance listed, see Annex 1 to 1922-CPR-0147 that is an inseparable part of this certificate) placed on the market under the name or trade mark of

**HAS-ARI KALIP TEKSTIL YAPI VE YANGIN SONDURME MALZEMELERI INSAAT SANAYI VE TICARET LIMITED SIRKETI**  
 Firuzkoy Mah. Necip Fazil Kisakurek Cad. Dogu Sok. No:3/A, Avcilar/ ISTANBUL-TURKEY and produced in the manufacturing plant

**HAS-ARI KALIP TEKSTIL YAPI VE YANGIN SONDURME MALZEMELERI INSAAT SANAYI VE TICARET LIMITED SIRKETI**  
 Firuzkoy Mah. Necip Fazil Kisakurek Cad. Dogu Sok. No:3/A, Avcilar/ ISTANBUL-TURKEY

This certificate attests that all provisions concerning the assessment and verification of constancy of performance described in Annex ZA of the standard

**EN 671-1:2012**

under system 1 for the performance set out in this certificate are applied and that the factory production control conducted by the manufacturer is assessed to ensure the constancy of performance of the construction product.

This certificate was first issued on 19.11.2012 as 1922-CPD-0147 and reissued as 1922-CPR-0147 on 22.01.2014 and will remain valid until 21.01.2022 as long as neither the harmonised standard, the construction product, the AVCP methods nor the manufacturing conditions in the plant are modified significantly, unless suspended or withdrawn by the notified product certification body. The certificate is supported through annual surveillance audit and is reissued after each surveillance audit. The validity of the certificate may be confirmed in the CE register at the web address [www.dedal-bg.net](http://www.dedal-bg.net).

  Embossed stamp of "Dedal - A&C" Ltd. 

Manager:  dipl. eng. Anna Vasileva

Issued:  
Burgas, 20 January 2021

**Dedal Attestation & Certification** Notified body No. 1922 Bulgaria, 8230 Nesebar Mladost #50

# CERTIFICATE

of constancy of performance  
1922 - CPR - 0992

In compliance with Regulation (EU) 305/2011 of the European Parliament and of the Council of 9 March 2011 (the Construction Products Regulation or CPR), this certificate applies to the construction product

**Fixed firefighting systems - Hose systems: Hose systems with lay-flat hose**  
**Hose diameter: 52 mm**  
**Reel diameter: 520 mm**  
**Drum diameter: 90 mm**

for installation in buildings, permanently connected to a water supply, for use by the occupants (with the performance listed, see Annex 1 to 1922-CPR-0992 that is an inseparable part of this certificate) placed on the market under the name or trade mark of

**HAS-ARI KALIP TEKSTIL YAPI VE YANGIN SONDURME MALZEMELERI INSAAT SANAYI VE TICARET LIMITED SIRKETI**  
 Firuzkoy Mah. Necip Fazil Kisakurek Cad. Dogu Sok. No:3/A, Avcilar/ ISTANBUL-TURKEY and produced in the manufacturing plant




**HAS-ARI KALIP TEKSTIL YAPI VE YANGIN SONDURME MALZEMELERI INSAAT SANAYI VE TICARET LIMITED SIRKETI**  
 Firuzkoy Mah. Necip Fazil Kisakurek Cad. Dogu Sok. No:3/A, Avcilar/ ISTANBUL-TURKEY


This certificate attests that all provisions concerning the assessment and verification of constancy of performance described in Annex ZA of the standard

**EN 671-2:2012**

under system 1 for the performance set out in this certificate are applied and that the factory production control conducted by the manufacturer is assessed to ensure the constancy of performance of the construction product.

This certificate was first issued on 02.04.2018 and will remain valid until 21.01.2022 as long as neither the harmonised standard, the construction product, the AVCP methods nor the manufacturing conditions in the plant are modified significantly, unless suspended or withdrawn by the notified product certification body. The certificate is supported through annual surveillance audit and is reissued after each surveillance audit. The validity of the certificate may be confirmed in the CE register at the web address [www.dedal-bg.net](http://www.dedal-bg.net).

  Embossed stamp of "Dedal - A&C" Ltd. 

Manager:  dipl. eng. Anna Vasileva

Issued:  
Burgas, 20 January 2021



# جعبه آتش نشانی هاساری

## HASARI FIRE HOSE REEL



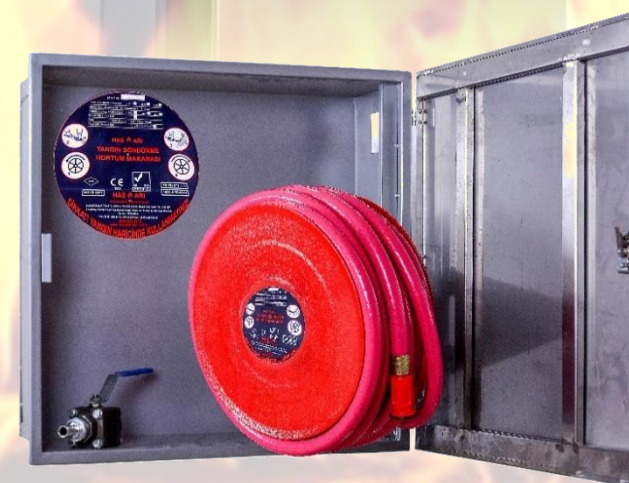
### جعبه آتش نشانی - تک کابین - درب استیل

### Fire Box- Single Cabin- Steel Door

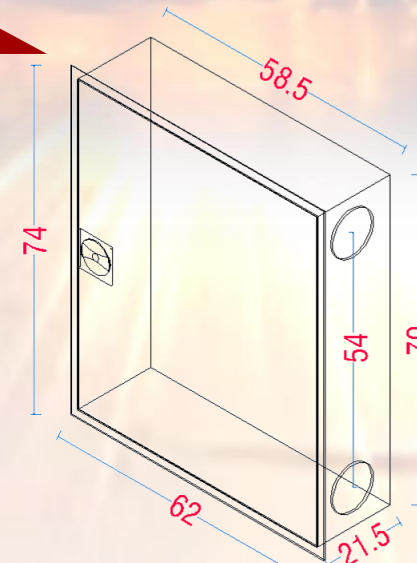
ابعاد: ۶۵×۷۵×۲۱/۵	Dimensions: 65×75×21.5
ضخامت ورق بدنه: ۱ میلی‌متر	The thickness of the body sheet: 1mm
نوع ورق بدنه: ورق روغنی	Type of body sheet: oiled sheet
ضخامت ورق درب: ۱ میلی‌متر	The thickness of the door sheet: 1mm
نوع ورق درب: تمام استیل مات خش دار، کد ۳۰۴	Type of door leaf: All stainless steel, code 304
مقاوم سازی درب: مقاوم سازی شده توسط فومیزه به ضخامت ۱۵ میلی‌متر	Door reinforcement: Reinforced by 15 mm thick foam
نوع چاپ روی درب: چاپ با امکان تمیز کردن با آستری نانو	Type of print on the door: Printing with the possibility of cleaning with nano lining
ورودی آب: دو طرف جعبه به قطر ۲/۵ اینچ	water entrance: Two sides of the box in diameter 2.5 inch
آکس ورودی آب: ۵۴ سانتیمتر (متغیر براساس درخواست مشتری)	Aux water inlet: 54 cm
نوع بازو: ریگلاژی	type of arm: in the form of relegation
نوع و تعداد لولا: گازور پمپی با قابلیت بازشو ۱۸۰ درجه مارک بهسازان، ۳ عدد	Type and number of hinges: Pump gas stove with 180 degree opening capability, Behsazan brand, 3 Number
قفل: گرد با آبکاری کروم ساخت ترکیه مارک mesan	Lock: Round with chromium plating, made in Turkey, mesan brand
رنگ: سفید، گرم، قرمز، دودی...	Color: white, Cream, Red, Smoked...
شلنگ: ۳/۴ اینچ	Hose: 3/4 inch
بسته بندی: جهت محافظت محصول تا پایان زمان ساخت درب محصول بوسیله فوم بسیار مقاوم روی محصول مونتاژ می گردد	Packing: To protect the product until the end of the manufacturing period The product lid is assembled on the product by very resistant foam
تاییدیه های دریافتی: دارای تاییدیه از سازمان آتش نشانی و خدمات ایمنی شهرداری اصفهان به شماره ۹۳/۳۷۳۸۶	Confirmations received: Has approval from Isfahan Municipality's fire department and safety services under no 93/37386



تک کابین تک درب، استیل



تک کابین تک درب، استیل



تهران: کیلومتر ۱۱ اتوبان لشکری (جاده مخصوص)، جنب موزه خودروهای تاریخی طبقه اول فروشگاه سپه، واحد ۹  
 اصفهان: نبش خیابان وحید و محتشم کاشانی، مجتمع تجاری عزیز خانی طبقه ۳ واحد ۳۳  
 ۰۲۱-۴۴۹۳۹۲۷۷  
 ۰۲۱-۴۴۹۳۹۲۸۸  
 ۰۹۹۰-۱۹۵۹۲۳۲  
 ۰۳۱-۳۶۲۴۲۵۳۲  
 ۰۳۱-۳۶۲۴۷۵۸۴  
 ۰۹۱۳-۵۴۵۴۶۴۳  
 ۰۹۳۰-۶۰۱۶۷۹۸

www.bsma.ir  
 info@bsma.ir  
 bsma.ir



# جعبه آتش نشانی هاساری

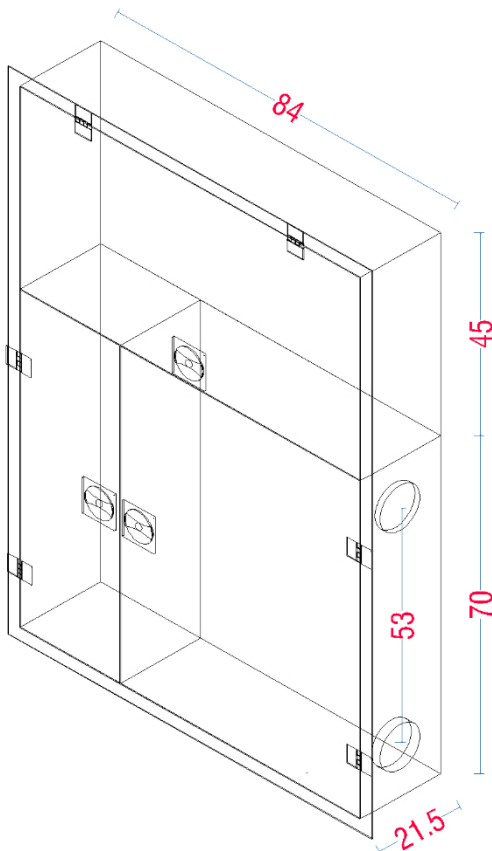
## HASARI FIRE HOSE REEL



### جعبه آتش نشانی - سه کابین - سه درب - استیل

#### Fire box- Three cabin- Three door

ابعاد: ۸۵×۱۲۰×۲۱/۵	Dimensions: 85×120×21.5
ضخامت ورق بدنه: ۱ میلی‌متر	The thickness of the body sheet: 1 mm
درب: استیل ۳۰۴ نگیر ۱ میلی‌متر	door : 1 mm
رنگ: نقره ای، طلایی، دودی...	Color: Silver, Golden, Smoked...
شلنگ: ۳/۴ اینچ	Hose: 3/4 inch
بسته بندی: جهت محافظت محصول تا پایان زمان ساخت درب محصول بوسیله فوم بسیار مقاوم روی محصول مونتاژ می گردد	Packing: To protect the product until the end of the manufacturing period The product lid is assembled on the product by very resistant foam
تاییدیه های دریافتی: دارای تاییدیه از سازمان آتش نشانی و خدمات ایمنی شهرداری اصفهان به شماره ۹۳/۳۷۳۸۶	Confirmations received: Has approval from Isfahan Municipality's fire department and safety services under no 93/37386



Fire box- Three cabin- Three door

سه کابین، سه درب



تهران: کیلومتر ۱۱ اتوبان لشکری (جاده مخصوص)، جنب  
موزه خودروهای تاریخی طبقه اول فروشگاه سپه، واحد ۹  
اصفهان: نبش خیابان وحید و محتشم کاشانی،  
مجمع تجاری عزیز خانی طبقه ۳ واحد ۳۳  
www.bsma.ir  
info@bsma.ir  
bsma.ir

۰۲۱-۴۴۹۳۹۲۷۷  
۰۲۱-۴۴۹۳۹۲۸۸  
۰۹۹۰-۱۹۵۹۲۳۲  
۰۳۱-۳۶۲۴۲۵۳۲  
۰۳۱-۳۶۲۴۷۵۸۴  
۰۹۱۳-۵۴۵۴۶۴۳  
۰۹۳۰-۶۰۱۶۷۹۸



# جعبه آتش نشانی هاساری

## HASARI FIRE HOSE REEL



### جعبه آتش نشانی - دوکابین - تک درب - فلزی

#### Fire Box-Double Cabin- Single Door- Metallic

ابعاد: ۱۰۰×۹۵×۲۱/۵	Dimensions: 100×95×21.5
ضخامت ورق : (میلیمتر)	The thickness of the sheet: 1mm
نوع ورق : تمام فلز	Type of sheet: All metal
نوع چاپ روی درب: چاپ با امکان تمیز کردن با آستری نانو	Type of print on the door: Printing with the possibility of cleaning with nano lining
ورودی آب: دو طرف جعبه به قطر ۲/۵ اینچ	water entrance: Two sides of the box in diameter 2.5 inch
آکس ورودی آب: ۵۴ سانتیمتر (متغیر براساس درخواست مشتری)	Aux water inlet: 54 cm
نوع بازو: ریگلاژی	type of arm: in the form of relegation
نوع و تعداد لولا: گازور پمپی با قابلیت بازشو ۱۸۰ درجه مارک بهسازان، ۳ عدد	Type and number of hinges: Pump gas stove with 180 degree opening capability, Behsazan brand, 3 Number
قفل: گرد با آبکاری کروم ساخت ترکیه مارک mesan	Lock: Round with chromium plating, made in Turkey, mesan brand
رنگ: سفید، قرمز، دودی...	Color: white, Cream, Red, Smoked...
شلنگ: ۳/۴ اینچ	Hose: 3/4 inch
بسته بندی: جهت محافظت محصول تا پایان زمان ساخت درب محصول بوسیله فوم بسیار مقاوم روی محصول مونتاژ می گردد	Packing: To protect the product until the end of the manufacturing period The product lid is assembled on the product by very resistant foam
تاییدیه های دریافتی: دارای تاییدیه از سازمان آتش نشانی و خدمات ایمنی شهرداری اصفهان به شماره ۹۳/۳۷۳۸۶	Confirmations received: Has approval from Isfahan Municipality's fire department and safety services under no 93/37386

دو کابین تک درب، فلزی



دو کابین تک درب، فلزی



دو کابین تک درب، فلزی

مشخصات داخل جعبه

# جعبه آتش نشانی هاساری

## HASARI FIRE HOSE REEL



### جعبه آتش نشانی - تک کابین - فلزی

#### Fire Box- Single Cabin- Metallic

ابعاد: ۶۵×۷۵×۲۱/۵	Dimensions: 65×75×21.5
ضخامت ورق : (میلیمتر)	The thickness of the sheet: 1mm
نوع ورق : تمام فلز	Type of sheet: All metal
نوع چاپ روی درب: چاپ با امکان تمیز کردن با آستری نانو	Type of print on the door: Printing with the possibility of cleaning with nano lining
ورودی آب: دو طرف جعبه به قطر ۲/۵ اینچ	water entrance: Two sides of the box in diameter 2.5 inch
آکس ورودی آب: ۵۴ سانتیمتر (متغیر براساس درخواست مشتری)	Aux water inlet: 54 cm
نوع بازو: ریگلاژی	type of arm: in the form of relegation
نوع و تعداد لولا: گازور پمپی با قابلیت بازشو ۱۸۰ درجه مارک بهسازان، 2 عدد	Type and number of hinges: Pump gas stove with 180 degree opening capability, Behsazan brand, 2 Number
قفل: گرد با آبکاری کروم ساخت ترکیه مارک mesan	Lock: Round with chromium plating, made in Turkey, mesan brand
رنگ: سفید، قرمز، دودی...	Color: white, Cream, Red, Smoked...
شلنگ: ۳/۴ اینچ	Hose: 3/4 inch
بسته بندی: جهت محافظت محصول تا پایان زمان ساخت درب محصول بوسیله فوم بسیار مقاوم روی محصول مونتاژ می گردد	Packing: To protect the product until the end of the manufacturing period The product lid is assembled on the product by very resistant foam
تاییدیه های دریافتی: دارای تاییدیه از سازمان آتش نشانی و خدمات ایمنی شهرداری اصفهان به شماره ۹۳/۳۷۳۸۶	Confirmations received: Has approval from Isfahan Municipality's fire department and safety services under no 93/37386



تک کابین تک درب، فلزی، دودی

تک کابین تک درب، فلزی، دودی

تک کابین تک درب، فلزی، سفید

تک کابین تک درب، فلزی، قرمز



تک کابین تک درب، فلزی



تک کابین تک درب، فلزی



تضمین ایمنی و امنیت

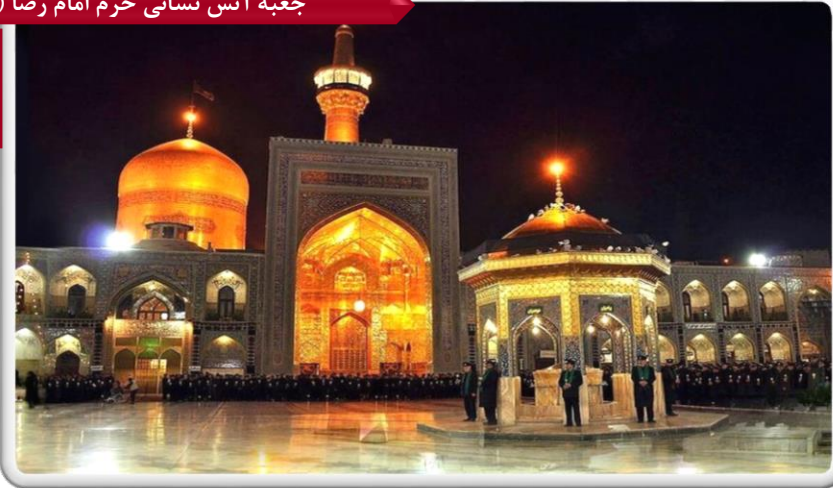
با جعبه های آتش نشانی پیشرو

www.bsma.ir

تهران: ۱۱ اتوبان لشکری (جاده مخصوص)، جنب  
موزه خودروهای تاریخی طبقه اول فروشگاه سپه، واحد ۹  
اصفهان: نبش خیابان وحید و محتشم کاشانی،  
مجمع تجاری عزیز خانی طبقه ۳ واحد ۳۳  
www.bsma.ir  
info@bsma.ir  
bsma.ir



جعبه آتش نشانی حرم امام رضا (ع)



جعبه آتش نشانی هتل لیلیوم کیش



جعبه آتش نشانی هتل مرکوری کیش



جعبه آتش نشانی پروژه فرهنگیان (مهناب ۲)

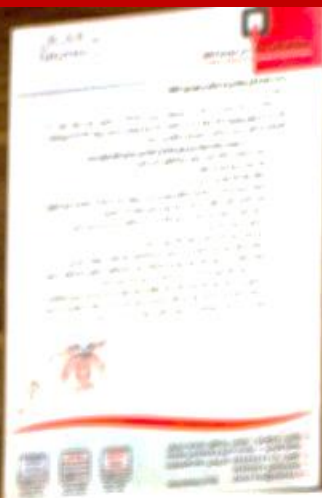
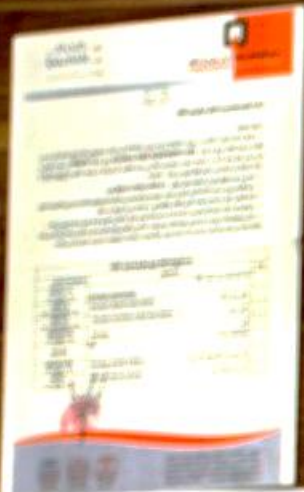
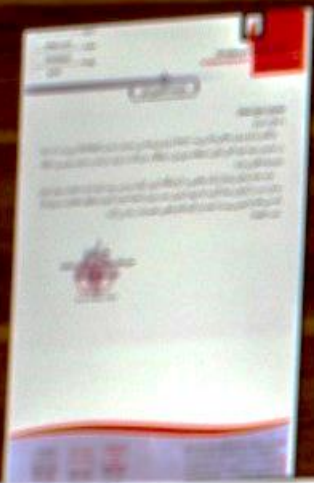


جعبه آتش نشانی پروژه گهرماکیان ایرانیان-مشهد



جعبه آتش نشانی بیمارستان امیرالمومنین(ع) مراغه







تولید جعبه های آتش نشانی پیشرو

تامین تجهیزات ایمنی و آتش نشانی

www.bsma.ir

bsma



تهران: کیلومتر ۱۱ اتوبان لشکری (جاده مخصوص)، جنب  
موزه خودروهای تاریخی طبقه اول فروشگاه سپه، واحد ۹  
اصفهان: نبش خیابان وحید و محتشم کاشانی،  
مجمع تجاری عزیز خانی طبقه ۳ واحد ۳۳  
۰۲۱-۴۴۹۳۹۲۷۷  
۰۲۱-۴۴۹۳۹۲۸۸  
۰۹۹۰-۱۹۵۹۲۳۲  
۰۳۱-۳۶۲۴۲۵۳۲  
۰۳۱-۳۶۲۴۷۵۸۴  
۰۹۱۳-۵۴۵۴۶۴۳  
۰۹۳۰-۶۰۱۶۷۹۸

www.bsma.ir  
info@bsma.ir  
bsma.ir

