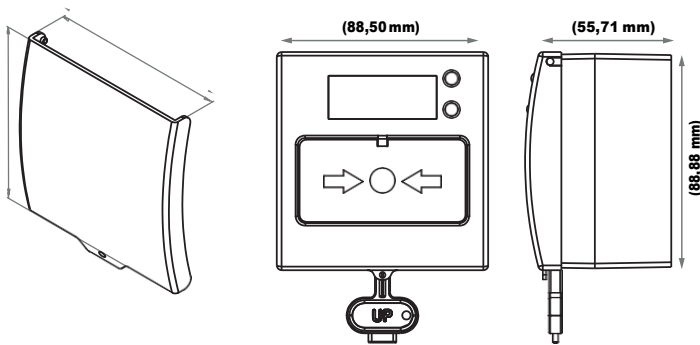


TFB-1166

شاسی دستی آدرس پذیر هوشمند
با ایزولاتور داخلی



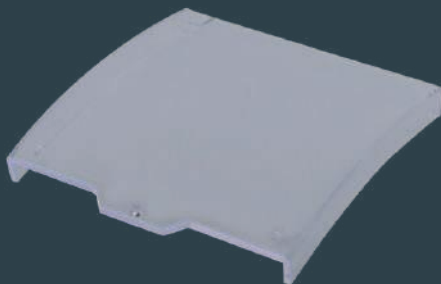
TFB-1166 یک شاسی دستی آدرس پذیر با ایزولاتور داخلی است که مطابق با استانداردهای EN54-17, EN54-11 طراحی شده است. شاسی دستی آدرس پذیر هوشمند با ایزولاتور داخلی مدل TFB-1166 مجهز به ۲ عدد LED برای نشان دادن هشدارهای محلی (قرمز) و هشدار اتصال کوتاه (زرد) است. این شاسی دستی را می توان با پنل های آدرس پذیر مدل های TFP-12XX با پروتکل فلش لینک مورد استفاده قرار داد.



TFB-1166	مشخصات فنی
EN 54-11/17	استاندارد
A Type Manual	نوع عملکرد
بله	قابل تنظیم مجدد
10-32VDC	برق
1,5mA.	مصرف در حالت آماده به کار
6mA.	مصرف زنگ هشدار
8mA.	مصرف میانبر
86 x 55 x 88 mm	ابعاد (mm)
145gr	وزن
RAL3001 قرمز	جنس بدنه و رنگ
قرمز	هشدار اندیکاتور LED
آبی	LED وضعیت
زرد	LED ایزولاتور
Resettable Polycarbonate	نوع عنصر شکننده
-10°C ~ 60°C	دمای کارکرد
≤93% RH at +40°C	رطوبت
IP30	کلاس حفاظتی

TFA-0165

پوشش محافظ شفاف



این درپوش که از جنس پلی کربن مقاوم ساخته شده است برای جلوگیری از فعال شدن تصادفی دکمه استفاده می شود.

