

Stratos® MicraTM 25

دکتور مکنده دود میکرا ۲۵

مشخصات کلیدی

- دکتور مکنده دود بسیار کم هزینه برای نصب آسان و با احتیاط.
- حساسیت بالا ارائه شده توسط لیزر مبتنی پراکندگی نور رو به جلو برای هشدار اولیه قابل اعتماد.
- یک لوله نمونه برداری تا طول ۵۰ متر (هوای ساکن).
- سیستم هوش مصنوعی منحصر به فرد «ClassiFire Perceptive» که به صورت پویا پارامترهای عملیاتی دکتور را تنظیم می‌کند و امکان تغییرات روزانه در محیط محافظت شده و آلودگی سیستم جداسازی گرد و غبار را فراهم می‌کند.
- از هشدارهای ناخواسته ناشی از گرد و غبار با استفاده از فناوری دوگانه LDD 3D تشخیص و حذف گرد و غبار جلوگیری می‌شود.
- کانکشن RS485 به عنوان استاندارد برای شبکه و ارتباطات راه دور ساخته شده است.

توضیحات

میکرا ۲۵ (Stratos-Micra 25) برای ارائه تشخیص دود با حساسیت بسیار بالا در یک بسته کوچک طراحی شده است. سیستم هوش مصنوعی «ClassiFire Perceptive» تضمین می‌کند که دکتور با حساسیت بهینه برای محیط محافظت شده، بدون نیاز به تنظیمات پیچیده عمل می‌کند. این بدین معناست که دکتور خود را طوری پیکربندی می‌کند که حساسیت بالایی را در اتاق کامپیوتر ایجاد کند یا حساسیت کمتری را در یک منطقه دودزا داشته باشد. دکتور به گونه ای طراحی شده است که در یک داک استیشن (Docking Station) قرار گیرد. تمام لوله‌ها و کابل‌های نمونه‌برداری به عنوان اولین عملیات ثابت به داک استیشن متصل می‌شوند و در صورت نیاز، دکتور را در مرحله راه‌اندازی نهایی نصب می‌کنند. این تضمین می‌کند که دکتورها در حین نصب کمتر آسیب می‌بینند. خروجی‌های رله آتش و فالت ولتاژ آزاد قابل ارتقا برای نظارت از راه دور توسط سیستم‌های تشخیص حریق محلی یا BMS در دسترس هستند.

درخواست‌ها و پذیرش

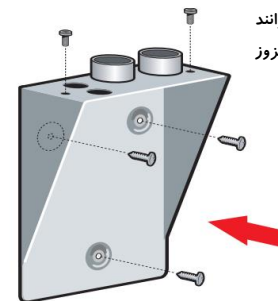
دکتورهای Stratos با موفقیت در ده‌ها هزار برنامه در سراسر جهان استفاده شده است.

انتخاب‌های موجود

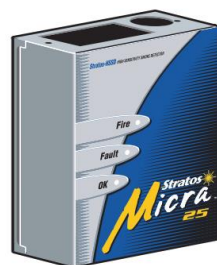
- کارت‌های رابط پروتکل آدرس‌پذیر APIC برای محبوب‌ترین پروتکل‌های سیگنالینگ صنعت موجود است.
- ماژول فرمان برای نظارت و نمایش مرکزی در دسترس است.
- سازگار با SenseNet - ۱۲۷ تا آشکارساز در هر حلقه.
- واحدهای نمایش از راه دور موجود است.
- مناسب برای Stratos-MatrixScan، یک سیستم نرم‌افزاری ثبت‌شده که تشخیص مکان آدرس‌پذیر مجازی را فراهم می‌کند؛ به‌عنوان مثال، ۱۰ دکتور فیزیکی حداکثر ۴۵ مکان آدرس‌پذیر منحصر به فرد را فراهم می‌کند.

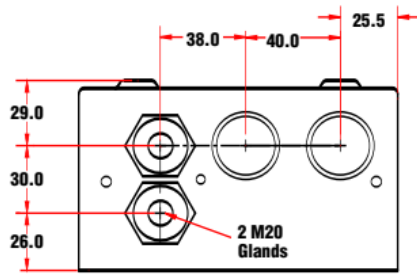
تأییدیه

- تأیید شده/فهرست شده توسط اکثر آژانس‌های معتبر بین‌المللی صدور گواهینامه حفاظت از آتش.

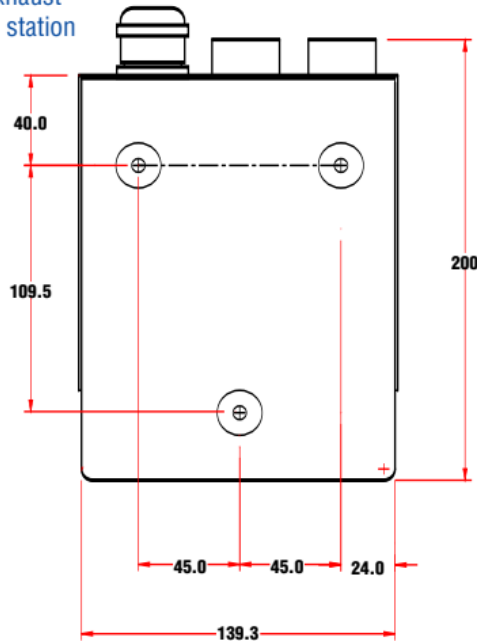


دکتورهای Stratos-Micra 25 می‌توانند در داک استیشن نوع «استاندارد» یا «گاز» لوله‌ای، بر حسب نیاز نصب شوند.





Dimensions of piped exhaust docking station



Leave 80mm clearance at top and bottom of docking station for access

ولتاژ تغذیه	۲۱.۶-۲۶.۴ ولت (DC)
مصرف فعلی	۲۵۰ میلی آمپر @ ۲۴ ولت
ابعاد	طول: ۸۵، عرض: ۱۴۰، ارتفاع: ۲۰۰
وزن	۱.۷ کیلوگرم
محدوده رطوبت عملیاتی	۰ تا ۹۰ درصد غیر متراکم
محدوده اندازه گیری (% Obs/m)	۰.۰۰۱۵ درصد تا ۲۵ درصد
حداکثر وضوح صفحه نمایش	۰.۰۰۱۵ درصد تیرگی در هر متر
اصل تشخیص	تشخیص جرم پراکندگی نور لیزری و ارزیابی ذرات
محدوده حساسیت ذرات	۰.۰۰۰۳ μ تا ۱۰ μ
اصل تشخیص گرد و غبار	تشخیص گرد و غبار لیزری (LDD)
حداکثر توصیه شده	۲۵ متر حرکت هوا
طول لوله نمونه برداری	۵۰ متر هوای ساکن
قطر لوله نمونه برداری	¼ اینچ قطر اسمی داخلی (۲۷ میلی متر O/D)
شماره سوراخ های نمونه برداری توصیه شده	۱۰
سطوح زنگ هشدار	۴ (Aux, Pre-alarm, Fire 1 and Fire 2)
فواصل سرویس محفظه لیزر	بیش از ۱۰ سال (وابسته به محیط)
طول عمر لیزر	بیش از ۱۰۰۰ سال
برنامه نویسی	ماژول فرمان یا PC از طریق RS232/RS485
گذرگاه داده شبکه	RS485
حداکثر طول کل گذرگاه داده	۱.۲ متر
رتبه بندی IP	IP50
نمونه برداری از ورودی لوله ها	۱
خروجی های لوله هوای خروجی	۱ داک استیشن لوله آگزوز اختیاری

ترکیب اطلاعات

شماره بخش	توضیحات
۳۰۷۵۰	ماژول دتکتور میکرا ۲۵
۳۰۷۵۲	داک استیشن (آگزوز استاندارد)
۳۰۷۵۳	داک استیشن (آگزوز لوله شده)
۳۰۴۳۶	رله ورودی PCB
۳۰۷۵۵	فیلتر جایگزین
۳۰۲۴۰	راه اندازی و سرویس نرم افزار (رایگان)
۳۰۴۱۹	سریال PC Lead
۳۰۸۲۱	منع تغذیه PS25

کاربردها

- واحدهای ذخیره سازی داده ها
- سلول های زندان
- اتاق های گیاه
- واحدهای تهویه مطبوع
- قفسه های تجهیزات
- اتاق های کامپیوتر
- حفاظت از مجرای هوا
- حفاظت از اموال میراث ملی
- تجهیزات حیاتی
- اجرای قانون مبارزه با دخانیات
- اتاق موتور